

Sensor options:

- a) original Potentiometer PD 210-5K0 according drawing set
- b) Art.-Nr.: 20_210 alternative Potentiometer

Weitergabe sowie Vervielfältigung dieser Zeichnung, Verwertung und Mitteilung seines Inhalts sind nur mit ausdrücklicher Erlaubnis durch die ATD-LabTech GmbH gestattet.			
Publishing and reproduction of this drawing, as well as the utilization and communication of its contents are only permitted with the explicit permission of ATD-LabTech GmbH .			
Ersatz für: Allgemeintoleranzen DIN ISO 2768-mK Projektionsmethode 1 Schutzvermerk DIN ISO 16016 beachten		Material: material: Halbzeug: semi finished product:	
		Datum Name	
		gez. 05.03.2019 C. Szingsnis	
		gepr.	
		Gewicht (g): 0.041 weight: Art.-Nr.: 20_206	
		Benennung: description: 2D-Bracket - QA	
		Blatt-Nr./Anzahl 1 / 2 Zeichnungs-Nr. drawing number: B04_001_018.08	
		Format format A3 Maßstab scale 2:1	
		letzte Speicherung durch: Peter.Borkus Pfad: TRACK\B20_206_Q10-2D-Adapter	
02	Blatt 2 hinzu gefügt	15.10.2019	P.Borkus
01	Sensor options, update	23.08.2019	P.Borkus
Index	Änderungen	Datum	Name



1 2 3 4 5 6 7 8

A

B

C

D

E

F

A

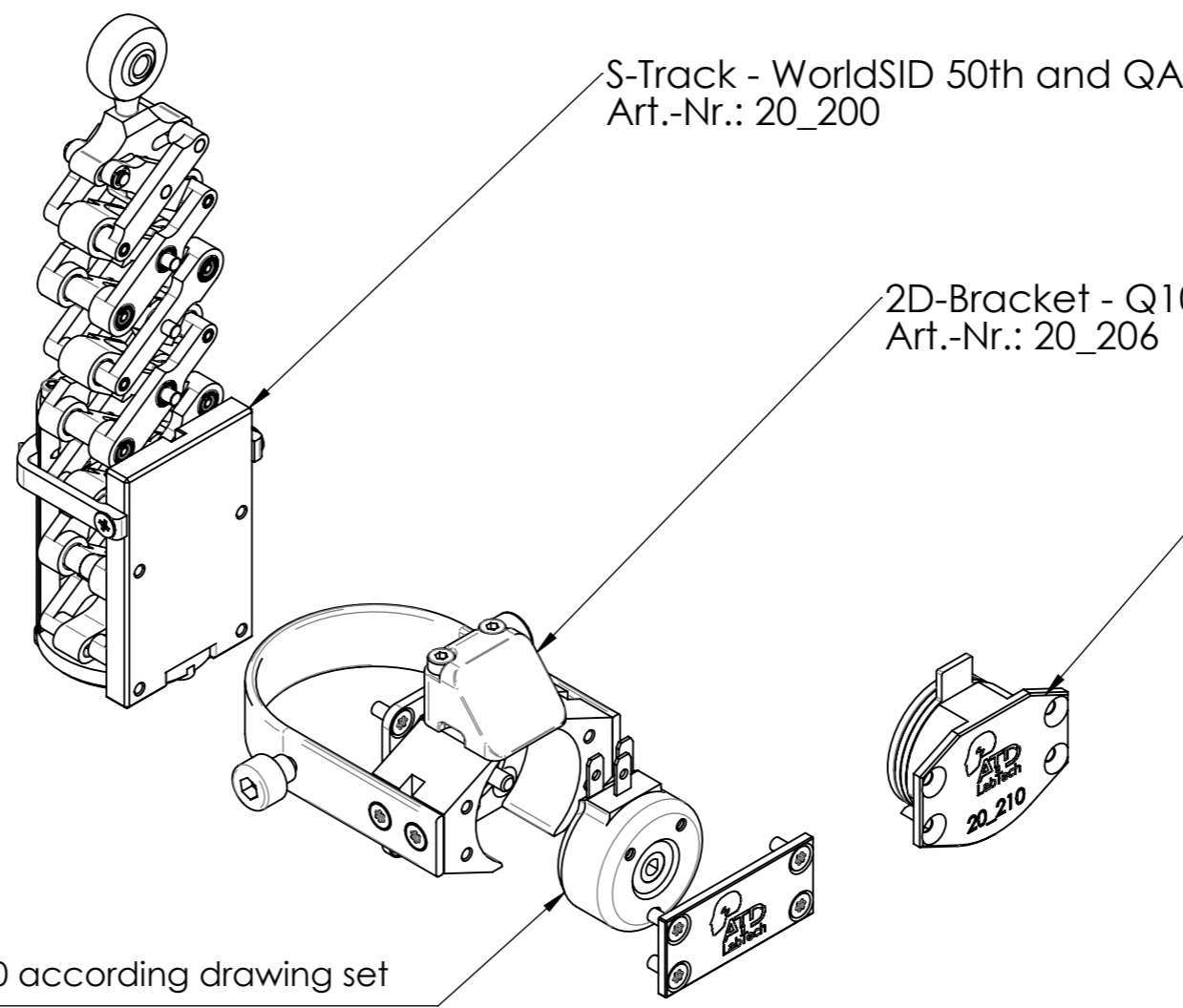
B

C

D

E

F



S-Track - WorldSID 50th and QA
Art.-Nr.: 20_200

2D-Bracket - Q10 (QA)
Art.-Nr.: 20_206

Potentiometer QA 2D-Bracket
Art.-Nr.: 20_210

original Potentiometer PD 210-5K0 according drawing set
(not included)

Weitergabe sowie Vervielfältigung dieser Zeichnung, Verwertung und Mitteilung seines Inhalts sind nur mit ausdrücklicher Erlaubnis durch die **ATD-LabTech GmbH** gestattet.
Publishing and reproduction of this drawing, as well as the utilization and communication of its contents are only permitted with the explicit permission of **ATD-LabTech GmbH**.

Ersatz für:				Material: material:		Halbzeug: semi finished product:		Datum		Name	
Allgemeintoleranzen DIN ISO 2768-mK								gez. 05.03.2019		C. Szingsnis	
Projektionsmethode 1								gepr.			
Schutzvermerk DIN ISO 16016 beachten				Gewicht (kg): 0.041		Art.-Nr.: 20_206					
				weight:							
				Benennung: description:		Q10 (QA) 2D-Bracket, ASM complete					
				Blatt-Nr./Anzahl 2 / 2		Zeichnungs-Nr. drawing number:					
02 Blatt 2 hinzu gefügt				15.10.2019		P.Borkus					
01 Sensor options, update				23.08.2019		P.Borkus					
Index				Änderungen		Datum		Name			
				Format format		Maßstab scale		A3		1:1	
						letzte Speicherung durch: Peter.Borkus					
						Pfad: TRACK\B20_206_Q10-2D-Adapter\					



1 2 3 4 5 6 7 8