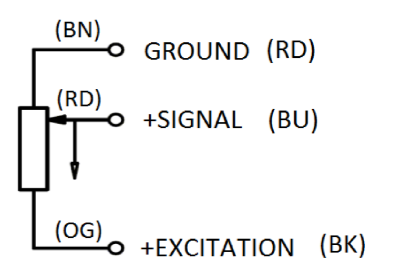


SPECIFICATIONS ROTATION X Pot

TOTAL MECHANICAL TRAVEL:	200°
TOTAL MEASURING RANGE:	200°
PRE/POST TRAVEL:	0°
OPERATING SPEED:	max 3600 °/s
TOTAL RESISTANCE:	5000 Ohms ± 20 %
MAX. APPLIED VOLTAGE:	42 V DC
RECOMMENDED WIPER CURRENT:	< 1 µA
INTERFACE:	VOLTAGE DIVIDER
RESOLUTION:	INFINITE
OPERATING TEMPERATURE:	+ 10 °C to + 30 °C
INDEPENDENT LINEARITY:	< ± 0,20 %
WEIGHT:	135 g ± 10 g (LESS CABLES)
HYSTERESIS:	< 1 %
REPEATABILITY:	< 0,1°
SHOCK RESISTANCE:	1962 m/s ²

PIN DESIGNATION POT X



VOLTAGE DIVIDER FREE OF LOAD!

COLOUR ABBREVIATIONS ACCORDING TO VDE AND IEC 60757
LEFT COLOUR: SENSOR INSIDE
RIGHT COLOUR: SENSOR OUTSIDE

The 3D-Bracket - WorldSID 50th Shoulder is a rotation transducer

Sensor options (Rotation Z):
a) original Potentiometer PD 210-5K0 according drawing set
b) Art.-Nr.: 20_211 alternative Potentiometer

ALTERNATIVE FOR IF-368 WITH SHOULDER BRACKET 3670-23

All values specified in this data sheet for linearity and lifetime are only valid for a sensor used as a voltage divider with virtually no load applied to the wiper (I_e < 1 µA)

Weitergabe sowie Vervielfältigung dieser Zeichnung, Verwertung und Mitteilung seines Inhalts sind nur mit ausdrücklicher Erlaubnis durch die ATD-LabTech GmbH gestattet.				
Publishing and reproduction of this drawing, as well as the utilization and communication of its contents are only permitted with the explicit permission of ATD-LabTech GmbH.				
Ersatz für:		Material:		Halbzeug:
Allgemeintoleranzen DIN ISO 2768-mK		material:		semi finished product:
Projektionsmethode 1		Gewicht (kg): 0.136		Datum
Schutzvermerk DIN ISO 16016 beachten		weight:		Name
		Art.-Nr.: 20_207		gez. 22.05.2019 P. Borkus
		Benennung:		gepr.
		description:		
		3D-Bracket - WorldSID 50th Shoulder - right		
02 Blatt 2 hinzu gefügt		Blatt-Nr./Anzahl		Zeichnungs-Nr.
15.10.2019 P. Borkus		1 / 2		drawing number:
02 Sensor options update		Format		B04 001 019.02
20.08.2019 P. Borkus		Maßstab		letzte Speicherung durch: Peter.Borkus
		A3 1:1		Pfad: right_B04_001_019
Index		Änderungen		
		Datum		
		Name		



1 2 3 4 5 6 7 8

A

B

C

D

E

F

A

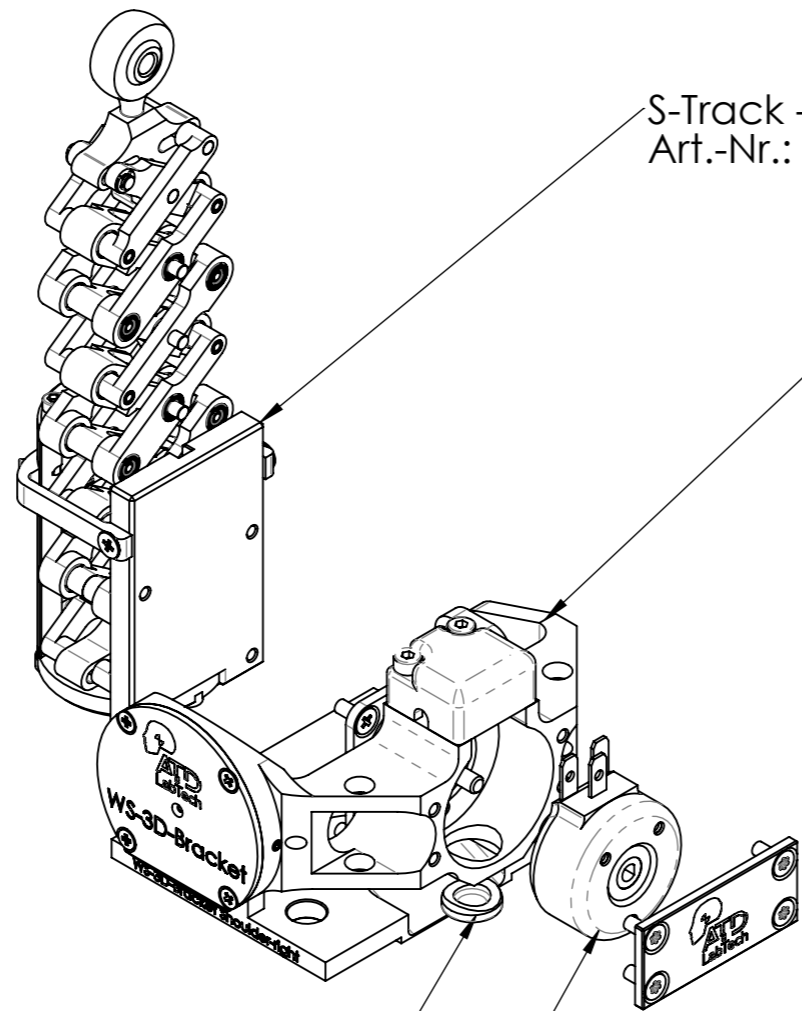
B

C

D

E

F



S-Track - WorldSID 50th and QA
Art.-Nr.: 20_200

3D-Bracket - WorldSID 50th
Shoulder - right
Art.-Nr.: 20_207

Potentiometer WorldSID 50th 2D/3D
Art.-Nr.: 20_211

Housing closure plug

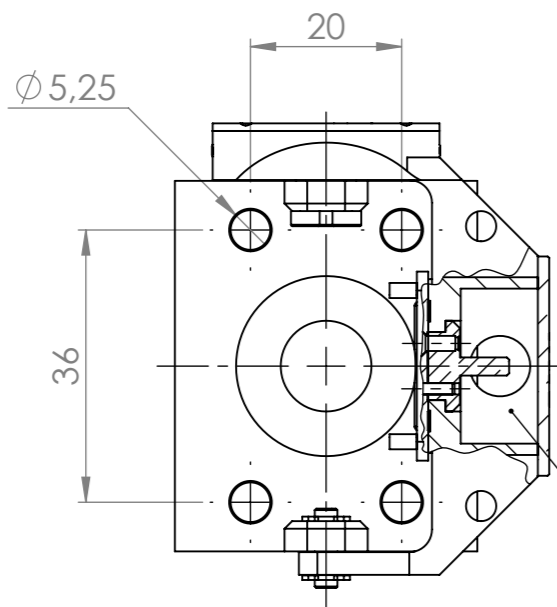
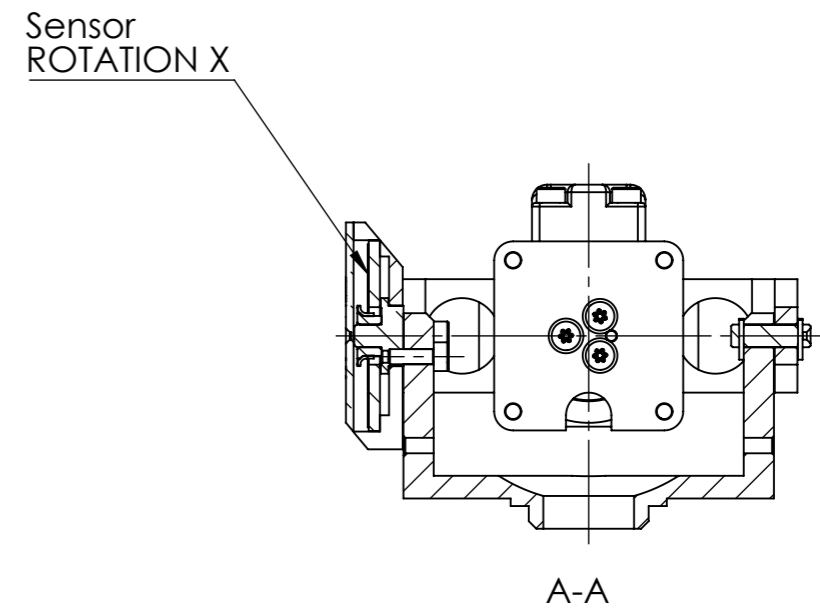
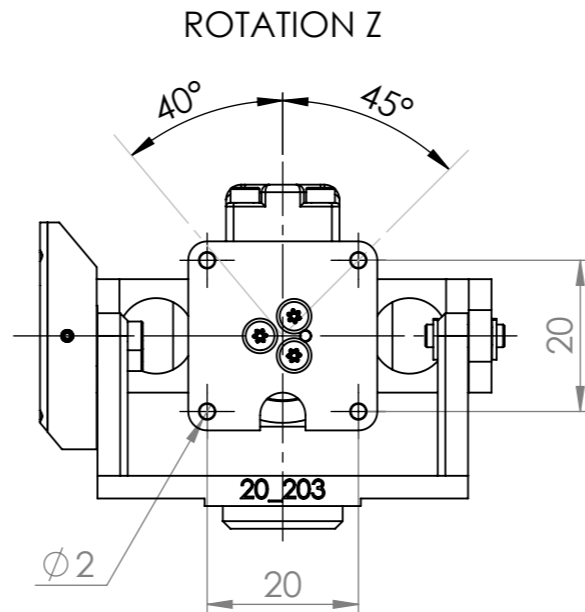
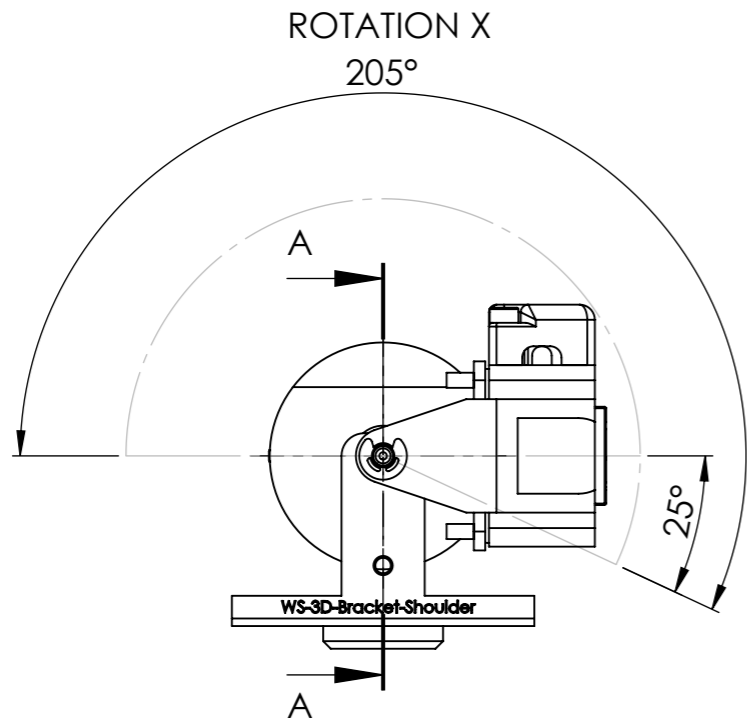
original Potentiometer PD 210-5K0 according drawing set
(not included)

Weitergabe sowie Vervielfältigung dieser Zeichnung, Verwertung und Mitteilung seines Inhalts sind nur mit ausdrücklicher Erlaubnis durch die **ATD-LabTech GmbH** gestattet.
Publishing and reproduction of this drawing, as well as the utilization and communication of its contents are only permitted with the explicit permission of **ATD-LabTech GmbH**.

Ersatz für:				Material: material:		Halbzeug: semi finished product:		Datum		Name	
Allgemeintoleranzen DIN ISO 2768-mK								gez. 22.05.2019		P. Borkus	
Projektionsmethode 1								gepr.			
Schutzvermerk DIN ISO 16016 beachten				Gewicht (kg): 0.136 weight:		Art.-Nr.: 20_207					
				Benennung: description:							
				3D-Bracket WS, Shoulder right, ASM complete							
				Blatt-Nr./Anzahl 2 / 2		Zeichnungs-Nr. drawing number:					
02 Blatt 2 hinzu gefügt				15.10.2019		P. Borkus					
02 Sensor options update				20.08.2019		P. Borkus					
Index				Änderungen		Datum		Name			
				Format format		Maßstab scale					
				A3		1:1					
						letzte Speicherung durch: Peter.Borkus					
						R:\CAD\B04_S-TRACK\B20_207_WS 3D-Adapter - Shoulder- Pfad: right_B04_001_019					



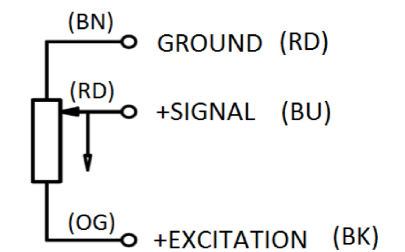
1 2 3 4 5 6 7 8



SPECIFICATIONS ROTATION X Pot

TOTAL MECHANICAL TRAVEL:	205°
TOTAL MEASURING RANGE:	205°
PRE/POST TRAVEL:	0°
OPERATING SPEED:	max 3600 °/s
TOTAL RESISTANCE:	5000 Ohms ± 20 %
MAX. APPLIED VOLTAGE:	42 V DC
RECOMMENDED WIPER CURRENT:	< 1 µA
INTERFACE:	VOLTAGE DIVIDER
RESOLUTION:	INFINITE
OPERATING TEMPERATURE:	+ 10 °C to + 30 °C
INDIPENDENT LINEARITY:	< ± 0,20 %
WEIGHT:	135 g ± 10 g (LESS CABLES)
HYSTERESIS:	< 1 %
REPEATABILITY:	< 0,1°
SHOCK RESISTANCE:	1962 m/s ²

PIN DESIGNATION POT X



VOLTAGE DIVIDER FREE OF LOAD!

COLOUR ABBREVIATIONS ACCORDING TO VDE AND IEC 60757
LEFT COLOUR: SENSOR INSIDE
RIGHT COLOUR: SENSOR OUTSIDE

The 3D-Bracket - WorldSID 50th Shoulder is a rotation transducer

Sensor options (Rotation Z):
a) original Potentiometer PD 210-5K0 according drawing set
b) Art.-Nr.: 20_211 alternative Potentiometer

All values specified in this data sheet for linearity and lifetime are only valid for a sensor used as a voltage divider with virtually no load applied to the wiper (I_e < 1 µA)

Weitergabe sowie Vervielfältigung dieser Zeichnung, Verwertung und Mitteilung seines Inhalts sind nur mit ausdrücklicher Erlaubnis durch die ATD-LabTech GmbH gestattet.			
Publishing and reproduction of this drawing, as well as the utilization and communication of its contents are only permitted with the explicit permission of ATD-LabTech GmbH .			
Ersatz für: B020030		Material: material:	
Allgemeintoleranzen DIN ISO 2768-mK		Halbzeug: semi finished product:	
Projektionsmethode 1		Datum	
Schutzvermerk DIN ISO 16016 beachten		Name	
		gez. 20.02.2016 G. Pfeifer	
		gepr. 23.11.2016 C. Szingsnis	
		Gewicht (kg): 0.137	
		weight: Art.-Nr.: 20_203	
		Benennung: description:	
		3D-Bracket - WorldSID 50th Shoulder - left	
05 Blatt 2 hinzu gefügt		Blatt-Nr./Anzahl	
04 Sensor options update		1 / 2	
03 Assembly update		Zeichnungs-Nr. drawing number:	
01 wire colours according to ICE 60757 weight tolerance +/- 10g		B04_001_016.04	
Index		Format format	
Änderungen		Maßstab scale	
Datum		A3 1:1	
Name		letzte Speicherung durch: Peter.Borkus	
		R:\CAD\B04_S-TRACK\B20_203_WS 3D-Adapter - Pfad: Shoulder_B04_001_016	

ALTERNATIVE FOR IF-368 WITH SHOULDER BRACKET 3670-23



ATD-Labtech GmbH
Dieselstraße 1
63843 Niedernberg

1 2 3 4 5 6 7 8

A

B

C

D

E

F

A

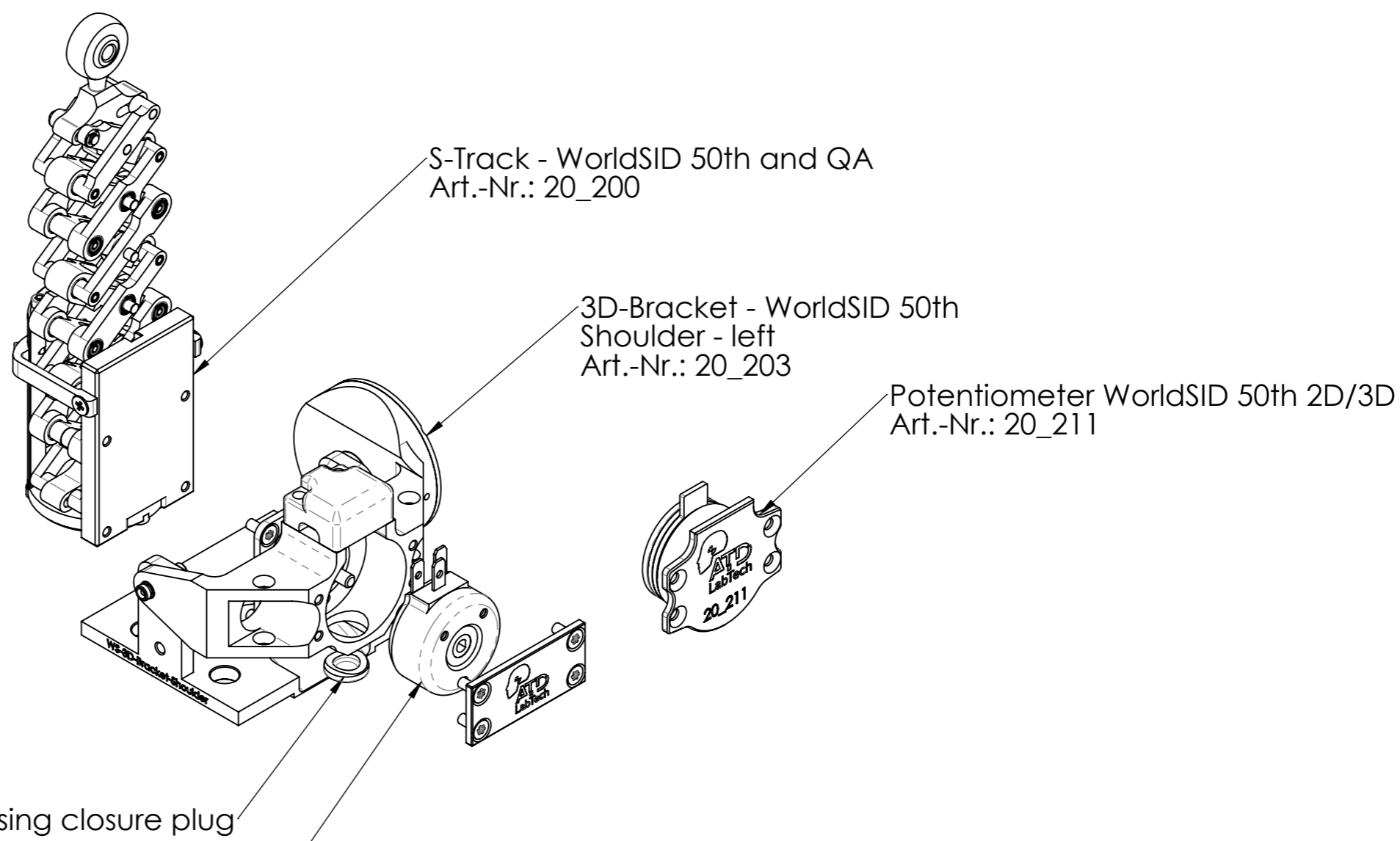
B

C

D

E

F



original Potentiometer PD 210-5K0 according drawing set (not included)

Weitergabe sowie Vervielfältigung dieser Zeichnung, Verwertung und Mitteilung seines Inhalts sind nur mit ausdrücklicher Erlaubnis durch die ATD-LabTech GmbH gestattet.			
Publishing and reproduction of this drawing, as well as the utilization and communication of its contents are only permitted with the explicit permission of ATD-LabTech GmbH .			
Ersatz für: B020030		Material: material:	
Allgemeintoleranzen DIN ISO 2768-mK		Halbzeug: semi finished product:	
Projektionsmethode 1		Datum	
Schutzvermerk DIN ISO 16016 beachten		Name	
		gez. 20.02.2016 G. Pfeifer	
		gepr. 23.11.2016 C. Szingsnis	
		Gewicht (kg): 0.137 weight:	
		Art.-Nr.: 20_203	
		Benennung: description:	
		3D-Bracket - WorldSID 50th Shoulder - left, ASM complete	
05 Blatt 2 hinzu gefügt		Blatt-Nr./Anzahl 2 / 2	
04 Sensor options update		Zeichnungs-Nr. drawing number:	
03 Assembly update		B04_001_016.04	
01 wire colours according to ICE 60757 weight tolerance +/- 10g		letzte Speicherung durch: Peter.Borkus	
Index		Pfad: Shoulder_B04_001_016	
Änderungen		Datum	
Name		Format format	
		Maßstab scale	
		A3 1:1	



1 2 3 4 5 6 7 8