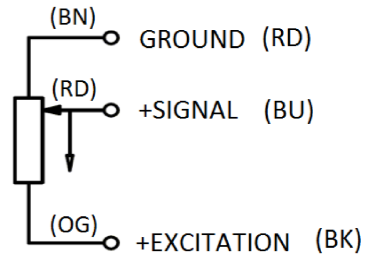


SPECIFICATIONS ROTATION X Pot

TOTAL MECHANICAL TRAVEL:	202,5°
TOTAL MEASURING RANGE:	202,5°
PRE/POST TRAVEL:	0°
OPERATING SPEED:	max 3600 °/s
TOTAL RESISTANCE:	5000 Ohms ± 20 %
MAX. APPLIED VOLTAGE:	42 V DC
RECOMMENDED WIPER CURRENT:	< 1 µA
INTERFACE:	VOLTAGE DIVIDER
RESOLUTION:	INFINITE
OPERATING TEMPERATURE:	+ 10 °C to + 30 °C
INDIPENDENT LINEARITY:	< ± 0,20 %
WEIGHT:	135 g ± 10 g (LESS CABLES)
HYSTERESIS:	< 1 %
REPEATABILITY:	< 0,1°
SHOCK RESISTANCE:	1962 m/s ²

PIN DESIGNATION POT X



VOLTAGE DIVIDER FREE OF LOAD!

COLOUR ABBREVIATIONS ACCORDING TO VDE AND IEC 60757
LEFT COLOUR: SENSOR INSIDE
RIGHT COLOUR: SENSOR OUTSIDE

The 3D-Bracket - WorldSID 50th Thorax + Abdomen is a rotation transducer

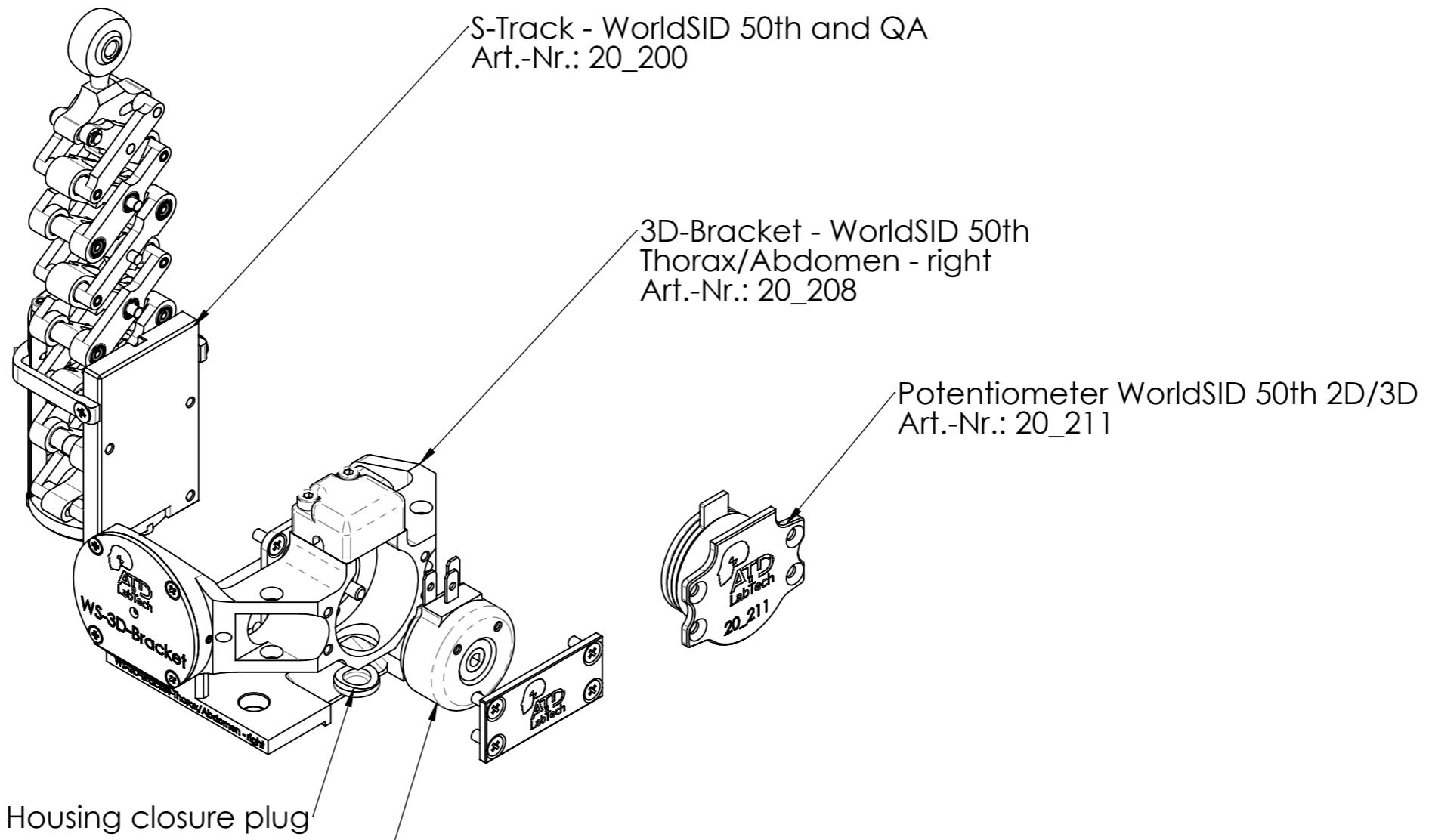
Sensor options (Rotation Z):
a) original Potentiometer PD 210-5K0 according drawing set
b) Art.-Nr.: 20_211 alternative Potentiometer

All values specified in this data sheet for linearity and lifetime are only valid for a sensor used as a voltage divider with virtually no load applied to the wiper (Ie < 1 µA)

Weitergabe sowie Vervielfältigung dieser Zeichnung, Verwertung und Mitteilung seines Inhalts sind nur mit ausdrücklicher Erlaubnis durch die ATD-LabTech GmbH gestattet.			
Publishing and reproduction of this drawing, as well as the utilization and communication of its contents are only permitted with the explicit permission of ATD-LabTech GmbH.			
Ersatz für:	Material:	Halbzeug:	Datum
Allgemeintoleranzen DIN ISO 2768-mK	material:	semi finished product:	Name
Projektionsmethode 1	Gewicht (kg): 0.135 weight:	Art.-Nr.: 20_208	gez. 22.05.2019
Schutzvermerk DIN ISO 16016 beachten			P. Borkus
Benennung:		Zeichnungs-Nr.	
description:		drawing number:	
3D-Bracket - WS 50th Thorax+Abdomen - right		B04_001_020.02	
Blatt-Nr./Anzahl	Format	Maßstab	letzte Speicherung durch: Peter.Borkus
1 / 2	A3	1:1	R:\CAD\B04_S-TRACK\B20_208_WS 3D-Adapter- Pfad: Thorax+Abdomen-right_B04_001_020
02	Blatt 2 hinzu gefügt	15.10.2019	P. Borkus
Index	Änderungen	Datum	Name

ALTERNATIVE FOR IF-367 WITH THORAX AND ABDOMEN BRACKET 3670-22

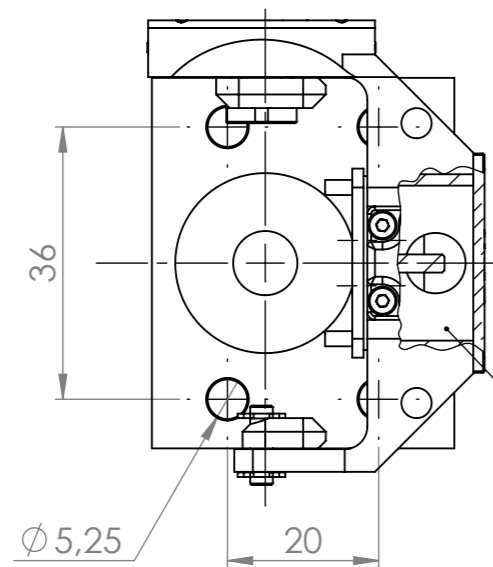
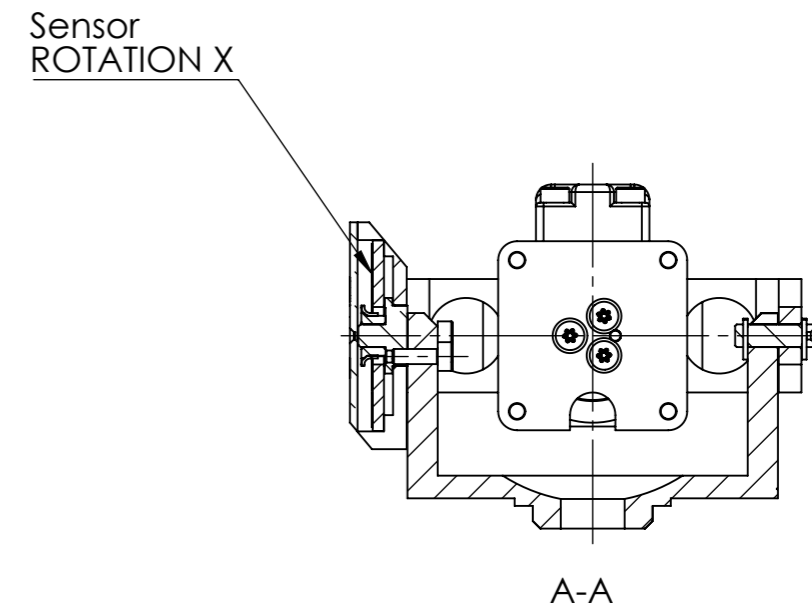
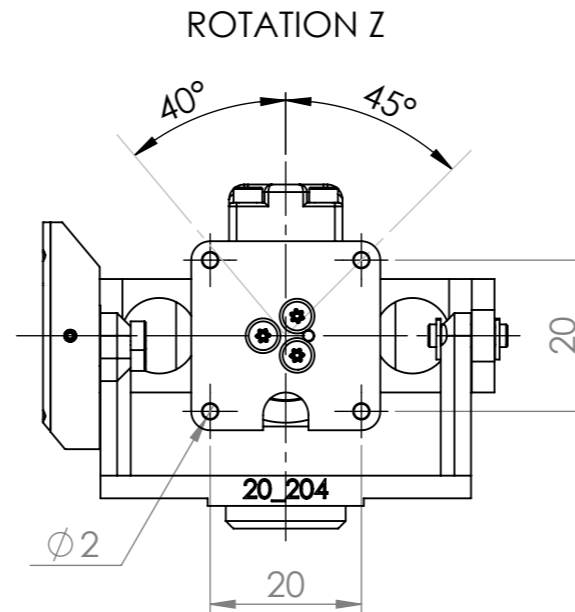
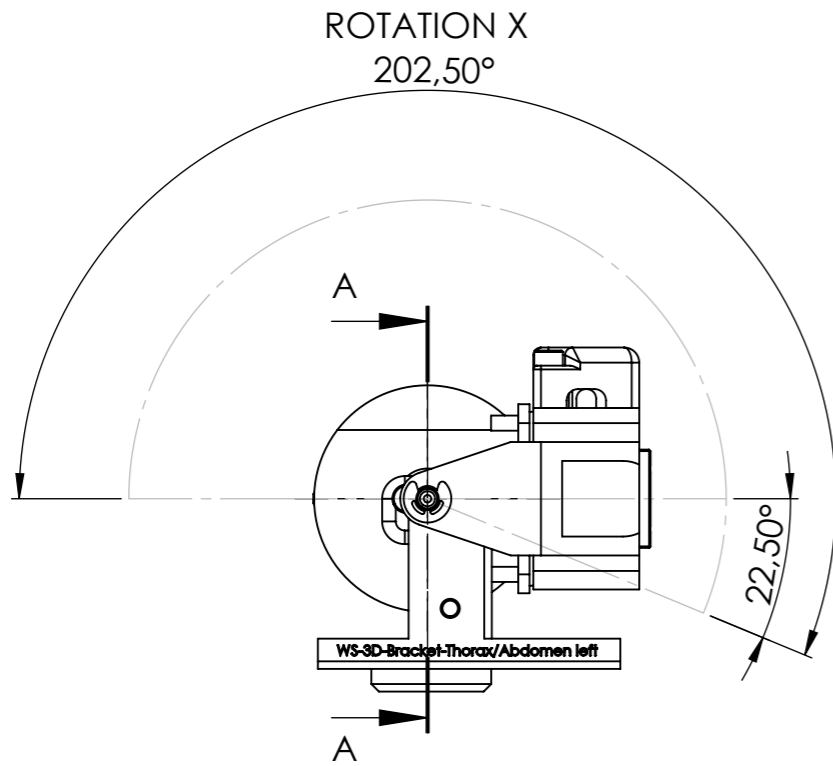




original Potentiometer PD 210-5K0 according drawing set
(not included)

Weitergabe sowie Vervielfältigung dieser Zeichnung, Verwertung und Mitteilung seines Inhalts sind nur mit ausdrücklicher Erlaubnis durch die ATD-LabTech GmbH gestattet.					
Publishing and reproduction of this drawing, as well as the utilization and communication of its contents are only permitted with the explicit permission of ATD-LabTech GmbH .					
Ersatz für:		Material:		Halbzeug:	
Allgemeintoleranzen DIN ISO 2768-mK		material:		semi finished product:	
Projektionsmethode 1		Gewicht (kg): 0.135 weight:		Datum	
Schutzvermerk DIN ISO 16016 beachten				gez. 22.05.2019	
		Art.-Nr.: 20_208		Name	
		Benennung:		gepr.	
		description:			
		3D-Bracket - WS 50th Thorax+Abdomen - right, ASM complete			
		Blatt-Nr./Anzahl		Zeichnungs-Nr.	
		2 / 2		drawing number:	
		Format		B04_001_020.02	
		format		letzte Speicherung durch: Peter.Borkus	
		Maßstab		R:\CAD\B04_S-TRACK\B20_208_WS 3D-Adapter-	
		A3		Pfad: Thorax+Abdomen-right_B04_001_020	
02 Blatt 2 hinzu gefügt		15.10.2019		P. Borkus	
Index Änderungen		Datum		Name	

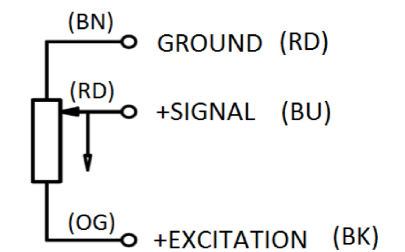




SPECIFICATIONS ROTATION X Pot

TOTAL MECHANICAL TRAVEL:	202,5°
TOTAL MEASURING RANGE:	202,5°
PRE/POST TRAVEL:	0°
OPERATING SPEED:	max 3600 °/s
TOTAL RESISTANCE:	5000 Ohms ± 20 %
MAX. APPLIED VOLTAGE:	42 V DC
RECOMMENDED WIPER CURRENT:	< 1 µA
INTERFACE:	VOLTAGE DIVIDER
RESOLUTION:	INFINITE
OPERATING TEMPERATURE:	+ 10 °C to + 30 °C
INDIPENDENT LINEARITY:	< ± 0,20 %
WEIGHT:	135 g ± 10 g (LESS CABLES)
HYSTERESIS:	< 1 %
REPEATABILITY:	< 0,1°
SHOCK RESISTANCE:	1962 m/s ²

PIN DESIGNATION POT X



VOLTAGE DIVIDER FREE OF LOAD!

COLOUR ABBREVIATIONS ACCORDING TO VDE AND IEC 60757
LEFT COLOUR: SENSOR INSIDE
RIGHT COLOUR: SENSOR OUTSIDE

The 3D-Bracket - WorldSID 50th Thorax + Abdomen is a rotation transducer

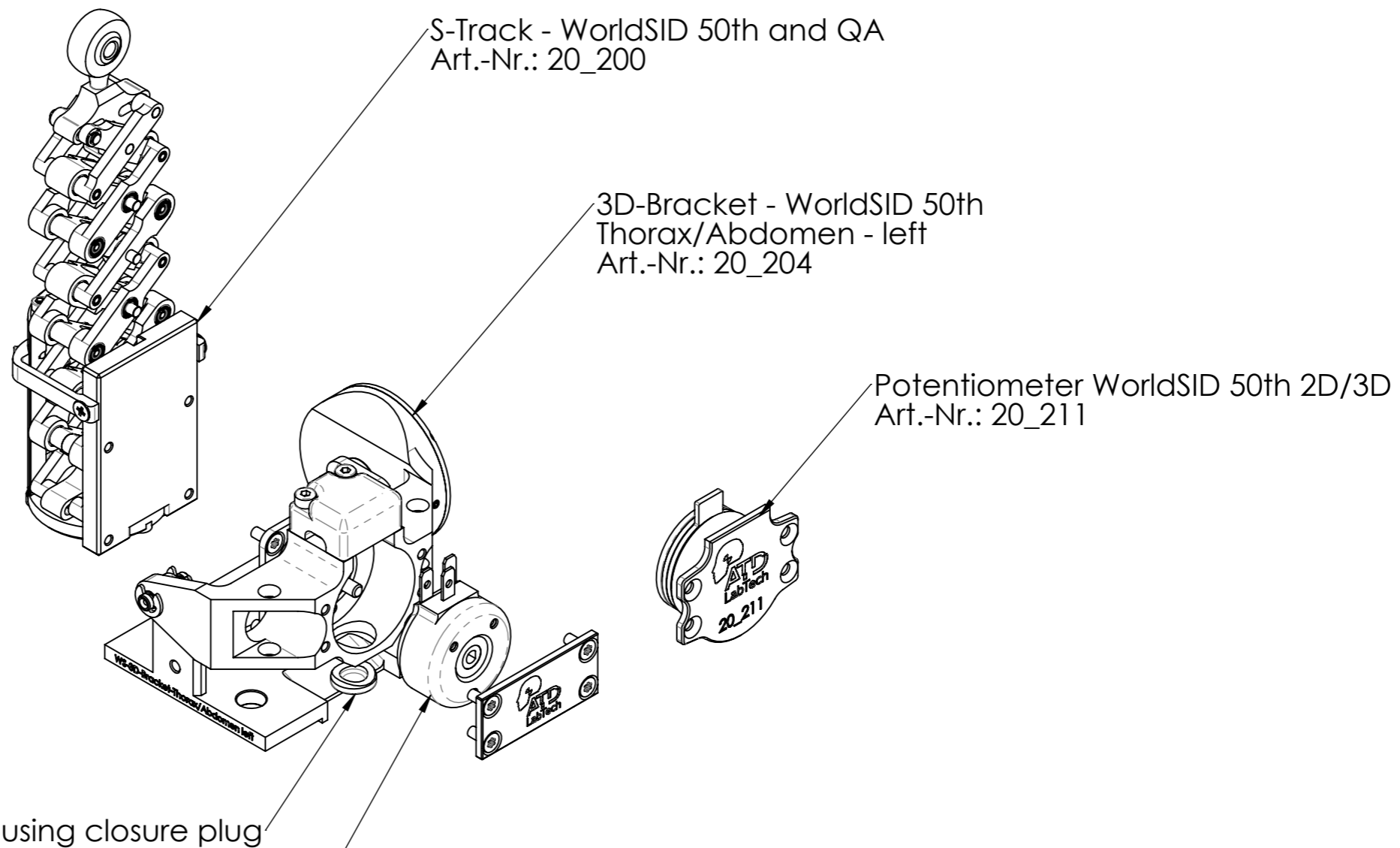
All values specified in this data sheet for linearity and lifetime are only valid for a sensor used as a voltage divider with virtually no load applied to the wiper (I_e < 1 µA)

Weitergabe sowie Vervielfältigung dieser Zeichnung, Verwertung und Mitteilung seines Inhalts sind nur mit ausdrücklicher Erlaubnis durch die ATD-LabTech GmbH gestattet.			
Publishing and reproduction of this drawing, as well as the utilization and communication of its contents are only permitted with the explicit permission of ATD-LabTech GmbH .			
Ersatz für: B020031		Material: semi finished product	
Allgemeintoleranzen DIN ISO 2768-mK		Datum	
Projektionsmethode 1		Name	
Schutzvermerk DIN ISO 16016 beachten		gez. 20.02.2016 G. Pfeifer	
		gepr. 23.11.2016 C. Szingsnis	
		Gewicht (kg): 0.275 weight: Art.-Nr.: 20_204	
		Benennung: 3D-Bracket - WorldSID 50th Thorax/Abdomen - left	
		Blatt-Nr./Anzahl 1 / 2	
		Zeichnungs-Nr. drawing number: B04_001_017.04	
		Format format A3 Maßstab scale 1:1	
		letzte Speicherung durch: Peter.Borkus	
		R:\CAD\B04_S-TRACK\B20_204_WS 3D-Adapter - Thorax + Pfad: Abdomen_B04_001_017	
04	Blatt 2 hinzu gefügt	15.10.2019	P.Borkus
04	Sensor options update	19.08.2019	P.Borkus
03	Assembly update	07.07.2018	P.Borkus
01	wire colours according to ICE 60757 weight tolerance +/- 10g	20.04.2017	C. Szingsnis
Index	Änderungen	Datum	Name

Sensor options (Rotation Z):
a) original Potentiometer PD 210-5K0 according drawing set
b) Art.-Nr.: 20_211 alternative Potentiometer

ALTERNATIVE FOR IF-367 WITH THORAX AND ABDOMEN BRACKET 3670-22





original Potentiometer PD 210-5K0 according drawing set
(not included)

Weitergabe sowie Vervielfältigung dieser Zeichnung, Verwertung und Mitteilung seines Inhalts sind nur mit ausdrücklicher Erlaubnis durch die ATD-LabTech GmbH gestattet.			
Publishing and reproduction of this drawing, as well as the utilization and communication of its contents are only permitted with the explicit permission of ATD-LabTech GmbH .			
Ersatz für: B020031		Material: material:	
Allgemeintoleranzen DIN ISO 2768-mK		Halbzeug: semi finished product:	
Projektionsmethode 1		Datum	
Schutzvermerk DIN ISO 16016 beachten		Name	
		gez. 20.02.2016 G. Pfeifer	
		gepr. 23.11.2016 C. Szingsnis	
		Gewicht (kg): 0.275 weight:	
		Art.-Nr.: 20_204	
		Benennung: description:	
		3D-Bracket WS, Thorax/Abdomen left, ASM complete	
04 Blatt 2 hinzu gefügt		Blatt-Nr./Anzahl 2 / 2	
04 Sensor options update		Zeichnungs-Nr. drawing number:	
03 Assembly update		B04_001_017.04	
01 wire colours according to ICE 60757 weight tolerance +/- 10g		letzte Speicherung durch: Peter.Borkus	
Index		Pfad: Abdomen_B04_001_017	
Änderungen		Datum	
Name		Format format	
		Maßstab scale	
		A3 1:1	

